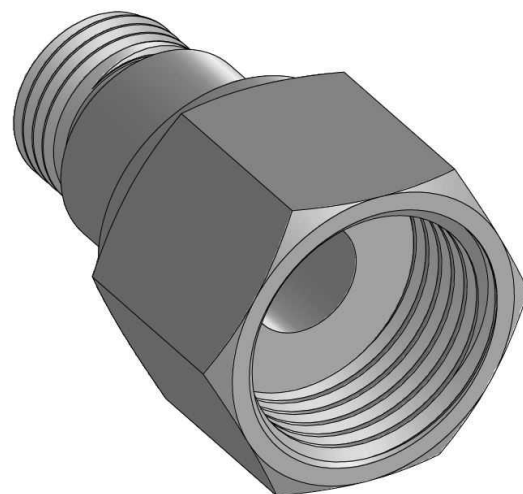
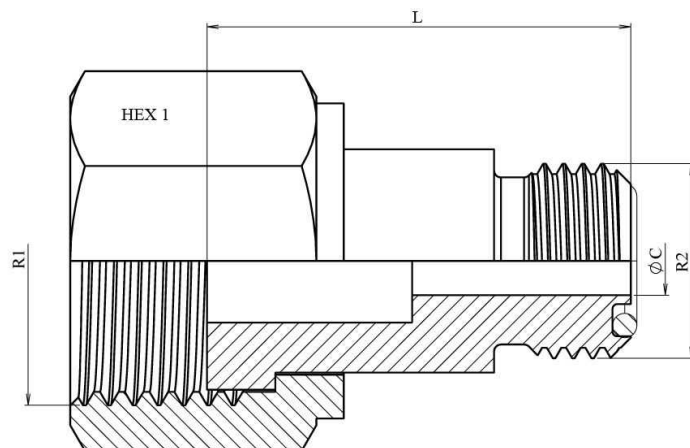


ORFS Swivel female-ORFS Male

Carbon steel



Part nº	R1	R2	L	HEX 1	ØC
OR3010604	ORFS 11/16"-16h	ORFS 9/16"-18h	19,56	22	4,37
OR3010804	ORFS 13/16"-16h	ORFS 9/16"-18h	31	24	5
OR3010806	ORFS 13/16"-16h	ORFS 11/16"-16h	33,7	24	6,71
OR3011004	ORFS 1"-14h	ORFS 9/16"-18h	36,4	30	4,37
OR3011008	ORFS 1"-14h	ORFS 13/16"-16h	39,2	30	9,6
OR3011206	ORFS 1" 3/16-12h	ORFS 11/16"-16h	38,5	36	6,5
OR3011208	ORFS 1"3/16-12h	ORFS 13/16-16h	40,5	36	9,5
OR3011210	ORFS 1"3/16-12h	ORFS 1"-14h	44	36	12,29
OR3011608	ORFS 1"7/16-12h	ORFS 13/16"-16h	44	41	9,6
OR3011610	ORFS 1"7/16-12h	ORFS 1"-14h	44	41	9,6
OR3012012	ORFS 1"11/16-12h	ORFS 1"3/16-12h	45,5	50	15,5
OR3012016	ORFS 1"11/16-12h	ORFS 1"7/16-12h	53,2	50	20,6

The material can be provided with imperial hexagons